

Ведомость рабочих чертежей основного комплекта марки ЭС

Лист	Наименование	Примечание
1	Общие данные	
2	План трассы ВЛ-6 кВ	
3	Ведомость опор и креплений проводов и провод	
4	Схема армировки опор	
5	Заземление опор и ПКТП-250/6/0,4 У1	
6	Сетчатое ограждение ПКТП-250/6/0,4 У1	

Ведомость ссылочных и прилагаемых документов

Обозначение	Наименование	Примечание
01-006-46 ЭС.Н8	Кронштейн привода	
01-006-46 ЭС.Н9	Кронштейн привода разъединителя	
01-006-46 ЭС.Н10	Кронштейн разъединителя	
01-006-46 ЭС.Н11	Подкос	

Общие данные

Данный рабочий проект предусматривает устройство электроснабжения строительной площадки перерабатывающего комплекса в части устройства КТП №8 на территории стройплощадки с подключением к ВЛ-6 кВ №802, согласно договора №01/09/01 от 9.01.2014г.
 Климатический район прохождения ВЛ-6 кВ согласно ПУЭ-2009г.
 по ветру - 2 район; по гололеду - 3 район. Толщина стенки гололеда 19 мм;
 среднегодовая температура +8 °С;
 минимальная температура -36 °С;
 максимальная температура +38 °С;
 интенсивность пляски проводов - 2 район;
 К подвеске проводов принят провод А-50, заземляющий провод А-35
 В качестве поддерживающих конструкций для стационарной ВЛ-6 кВ используются металлические опоры УМ на наружных фундаментах ФН
 Опоры ориентированы большей или меньшей стороной фундамента по биссектрисе угла поворота линии согласно плана
 Все металлические конструкции необходимо окрасить в два слоя масляной краской согласно ГОСТ 2.03.11-88 "Защита строительных конструкций от коррозии".
 Передвижные комплектные подстанции ПКТП-250/6/0,4 У1 оградить сетчатым ограждением. Выполнить отпайку от линии ВЛ-6 кВ №802.
 На опорах №1 установить разъединитель РЛДНз-250 и ограничители перенапряжения ОПН КР/TEL-6/6,9 УХЛ2.
 Все металлические опоры подлежат заземлению через разъемное соединение Сопротивление контуров должно быть не более 4 Ом.
 При монтаже воздушной линии ВЛ-6 кВ следует соблюдать:
 "Правила технической эксплуатации электроустановок потребителей";
 "Правила техники безопасности при эксплуатации электроустановок потребителей".
 Монтаж выполнить согласно требованиям ПУЭ

Обозначение	Наименование	Примечание
	<u>Прилагаемые документы</u>	
01-006-46 ЭС.ОП1	Опросный лист для заказа ПКТП-250/6/0,4У1	5-х листах
01-006-46 ЭС.С	Спецификация оборудования изделий и материалов	
01-006-46 ЭС.Н1	Траверса М1	
01-006-46 ЭС.Н2	Траверса М2	
01-006-46 ЭС.Н3	Траверса М3	
01-006-46 ЭС.Н4	Траверса М4	
01-006-46 ЭС.Н5	Хомут	
01-006-46 ЭС.Н6	Изоляторная сборка	
01-006-46 ЭС.Н7	Балка разъединителя	

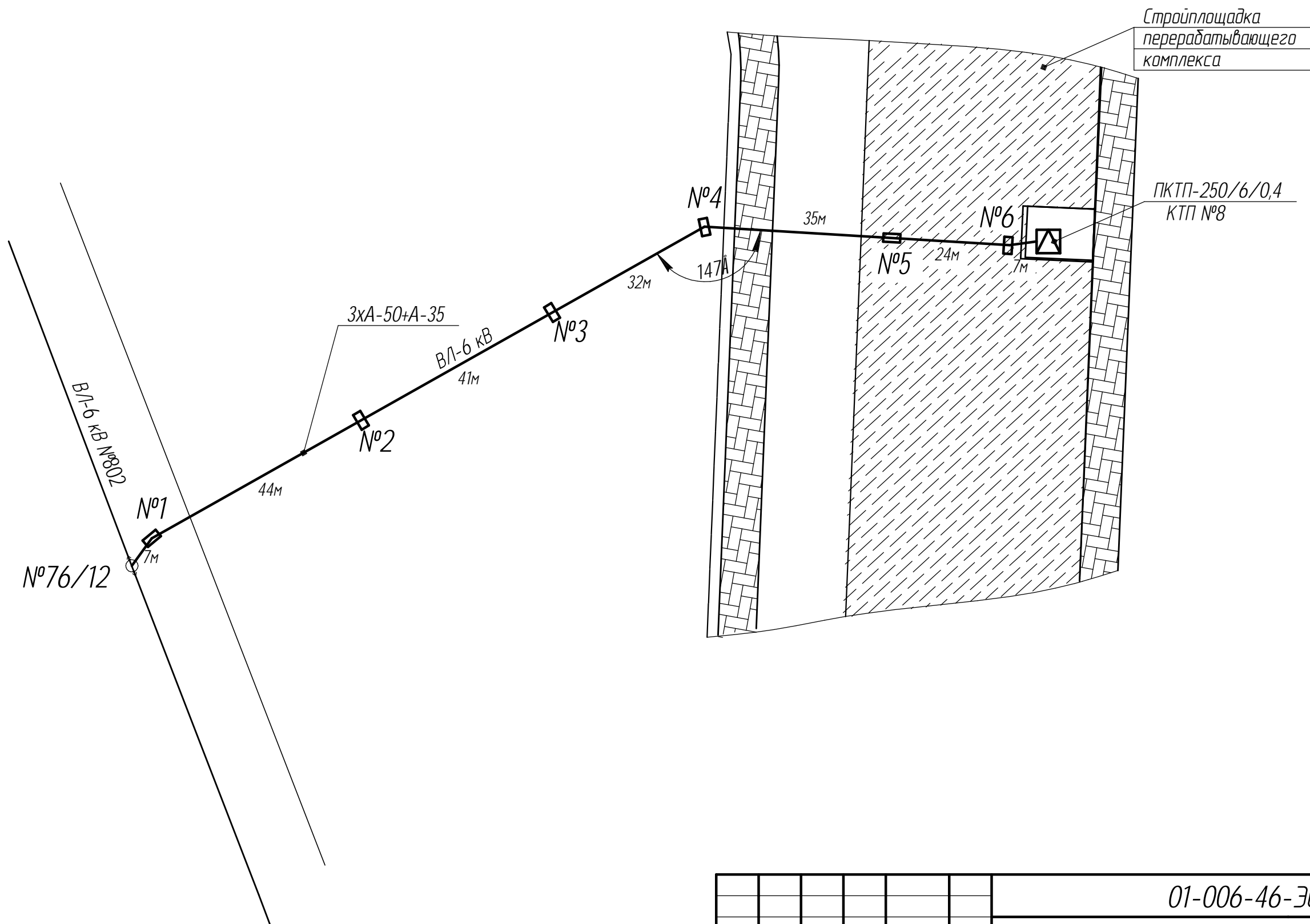
<u>Ссылочные документы</u>		
М2571	Металлические разъемные опоры типа УМ	ГПИ ТПЭП
Р2182	Наружные фундаменты типа ФН	Тяжпромэлектропроект

Проект разработан в соответствии с действующими нормами, правилами, инструкциями, государственными стандартами и обеспечивает в процессе эксплуатации объекта взрывопожарную и пожарную безопасность при соблюдении предусмотренных проектом технических решений (мероприятий), а также соответствует требованиям экологических и санитарно-гигиенических норм.

Главный инженер проекта _____ А.М.Терещенко
 (подпись)

01-006-46-ЭС									
Вскрытие Еристовского месторождения для поддержания мощности комбината									
Изм.	Кол.	Лист	№ док.	Подп.	Дата	Электроснабжение КТП №8 от ВЛ-6 кВ №802			
						Стадия	Лист	Листов	
ГИП		Терещенко			01.14	РП	1	6	
Проверил									
Н.контр.									
Разраб.		Терещенко			01.14	Общие данные		ООО "АГАТ ЭЛЕКТРО"	

План трассы ВЛ-6 кВ



Согласовано

Инв. № подл.
Подп. и дата
Взам. инв. №

Примечание:
 1. На опоре №1 установить ограничители перенапряжения -ОПН/TEL-6/6.9 УХЛ2.
 2. На опоре №1 установить разъединитель РЛДНз-10Б/250 УХЛ1.

01-006-46-ЭС							
Вскрытие Еристовского месторождения для поддержания мощности комбината							
Изм.	Кол.ч.	Лист	№ док.	Подп.	Дата		
ГИП		Терещенко			01.14		
Н.контр.							
Проверил							
Разраб.		Терещенко			01.14		
Электроснабжение КТП №8 от ВЛ-6 кВ №802					Стадия	Лист	Листов
План трассы ВЛ-6 кВ					РП	2	6
ООО "АГАТ ЭЛЕКТРО"							

Зона	Узел, участок, № опоры	Опоры		Закрепление				Заземляющее устройство				Проводниковая продукция		Примечание
		Обозначение	Кол. шт.	Обозначение				Обозначение	Удельное сопротивление грунта Ом.м	Сопротив. заземления Ом	Кол. опор подлежа. зазем. шт	Обозначение	Протяженность м	
				закрепление фундамента	кол. шт.	плиты, ригеля	кол. шт.							
1	2	3	4	5	6	7	8	9	10	11	12	13	14	15
ВЛ-6кВ														
	№76/12-№1													
	№1	01-006-46-ЭС л.4 исп. 1, Ум10/9	1	ФН4	1	-	-					3хА50+1хА35	7	
	№1-№2													
	№2	01-006-46-ЭС л.4 исп. 2, Ум10/9	1	ФН4	1	-	-					3хА50+1хА35	44	
	№2-№3													
	№3	01-006-46-ЭС л.4 исп. 2, Ум10/9	1	ФН4	1	-	-					3хА50+1хА35	41	
	№3-№4													
	№4	01-006-46-ЭС л.4 исп.3, Ум15/13	1	ФН6	1	-	-					3хА50+1хА35	32	
	№4-№5													
	№5	01-006-46-ЭС л.4 исп.3, Ум15/13	1	ФН6	1	-	-					3хА50+1хА35	35	
	№5-№6													
	№6	01-006-46-ЭС л.4 исп.2, Ум10/9	1	ФН4	1	-	-					3хА50+1хА35	24	
	№6-ПКТП-250													
	ПКТП-250			-	-	-	-					3хА50+1хА35	7	

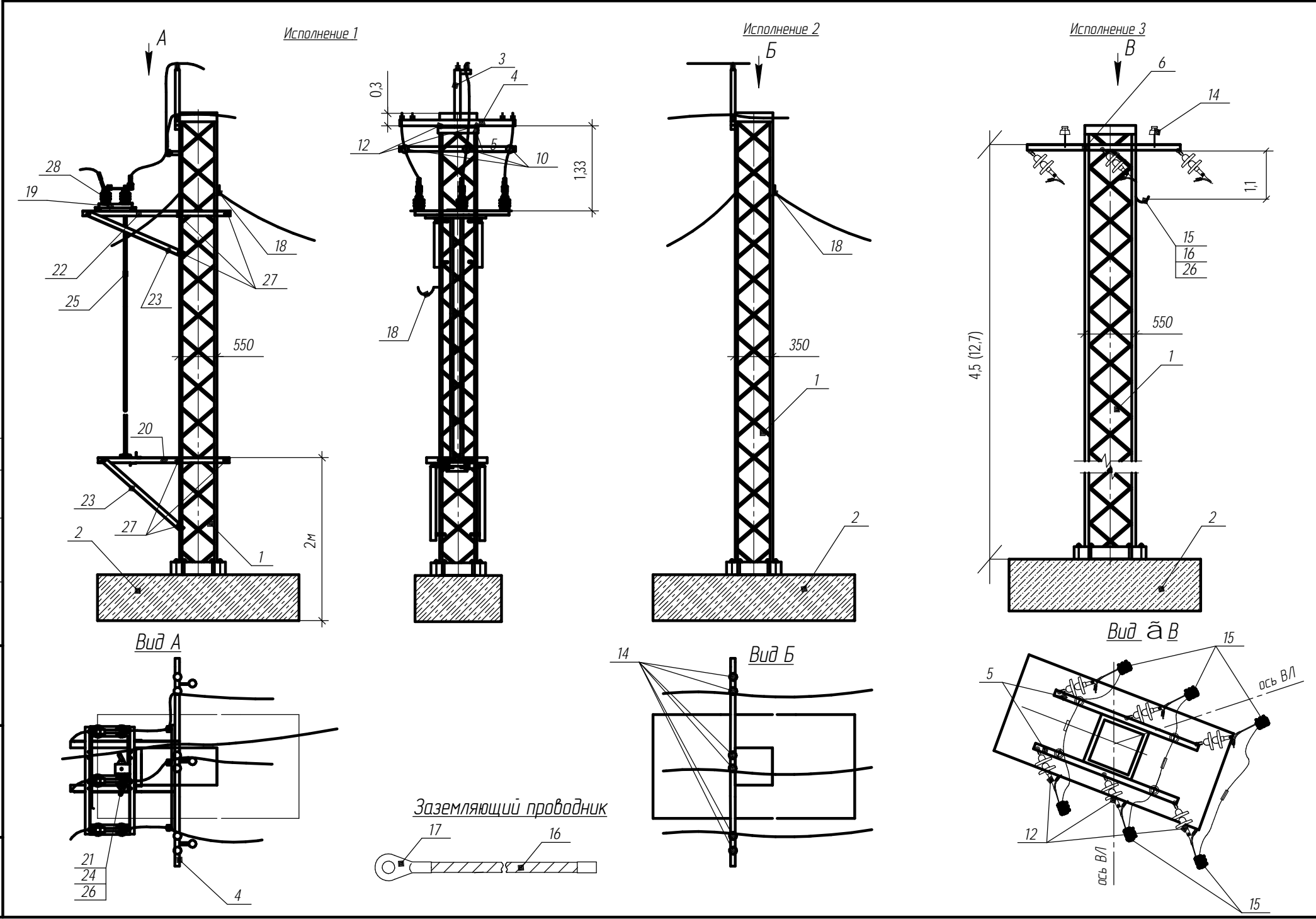
Согласовано

Инв. № подл. Подп. и дата Взам. инв. №

						01-006-46-ЭС		
						Вскрытие Еристовского месторождения для поддержания мощности комбината		
Изм.	Кол.ч.	Лист	№ док.	Подп.	Дата	Электроснабжение КТП №8 от ВЛ-6 кВ №802		
ГИП		Терещенко			01.14			
Н.контр.						Ведомость опор и креплений проводов и кабелей		
Проверил								
Разраб.		Терещенко			01.14	ООО "АГАТ ЭЛЕКТРО"		

Согласовано

Изм. № подл. Подп. и дата. Взам. инв. №



Поз	Обозначение	Наименование	Кол-во на исполнение			Масса ед, кг	Примечание
			Исп.1	Исп.2	Исп.3		
1	M2571	Опора УМ					см. л. 3
2	P2182	Фундамент					см. л. 3
3	01-006-46-ЭС.Н1	Траверса М1	1	1			
4	01-006-46-ЭС.Н2	Траверса М2	1	1			
5	01-006-46-ЭС.Н3	Траверса М3	1	1			
6	01-006-46-ЭС.Н4	Траверса М4			2		
7							
8							
9							
10		ОПН/ТЕЛ-6/6,9 УХ/Л2	3				
11	01-006-46-ЭВ.Н6	Хомут	4	4	4		
12	01-006-46-ЭВ.Н7	Гирлянда натяжная			6		
13							
14	ШПУ-10	Изолятор штыревой	9	6	4		
15	ПА-2-1	Зажим плащечный	12	3	4		
16	8,1-Г-1-Ж-Н-1370	Трос С-35, I=1м ГОСТ 3062-86	5	4	3		
17	ЭПС-35-3	Зажим заземляющий	10	4	3		
18		Крюк типа КВ-22У1	1	1	1		
19	01-004-46-ЭС.Н8	Балка разъединителя	2				
20	01-004-46-ЭС.Н9	Кронштейн привода	2				
21	01-004-46-ЭС.Н10	Кронштейн привода разъединителя переменного тока	1				
22	01-004-46-ЭС.Н11	Кронштейн разъединителя	2				
23	01-004-46-ЭС.Н12	Подкос	4				
24		Кронштейн РА2	1				
25		Вал привода	2				
26	ПРНЗ-10	Привод разъединителя	1				
27		Болт крюковой типа КБ18-165	12				
28	Р/ЛНДз-10Б/250 УХ/Л1	Разъединитель	1				

1. Фундамент ориентировать по биссектрисе угла поворота линии согласно плана (л.2).
2. Детали поз. 3-5, 6, 18 соединить с опорой с помощью заземляющего проводника поз 16, 17.
3. Крепление общего заземляющего провода на крюке поз 18 и к опоре выполнить согласно схемы заземления опор л.5.
4. Места подключения заземляющих зажимов очистить от краски и ржавчины

01-006-46-ЭС						
Вскрытие Еристовского месторождения для поддержания мощности комбината						
Изм.	Кол-во	Лист	№ док.	Подп.	Дата	
ГИП	Терещенко				01.14	Электроснабжение КТП №8 от ВЛ-6 кВ №802
Н.контр.						
Проверил						
Разраб.	Терещенко				01.14	
Схемы армировки опор						Стая
						Лист
						Листов
						РП
						4
						6
						ООО "АГАТ ЭЛЕКТРО"

Схема заземления опор и ПКТП-250/6/0,4У1

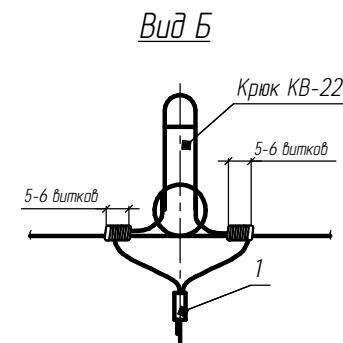
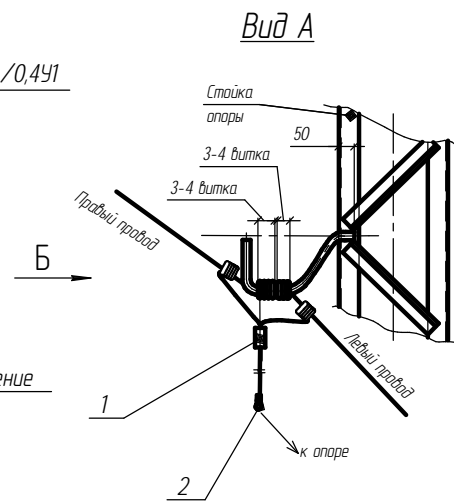
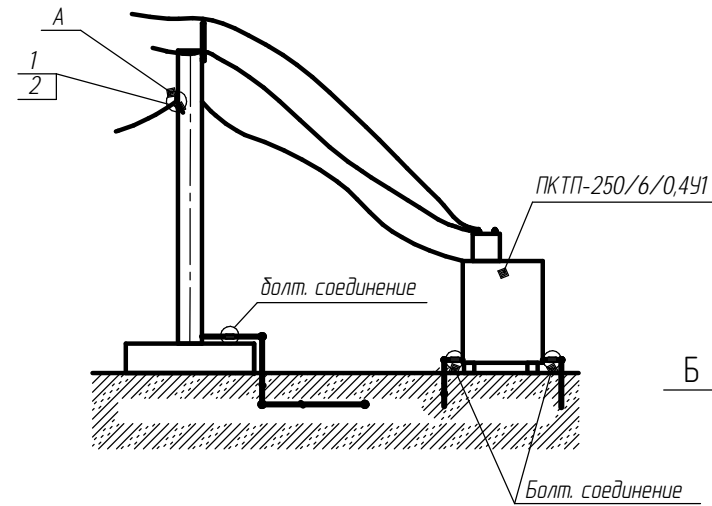
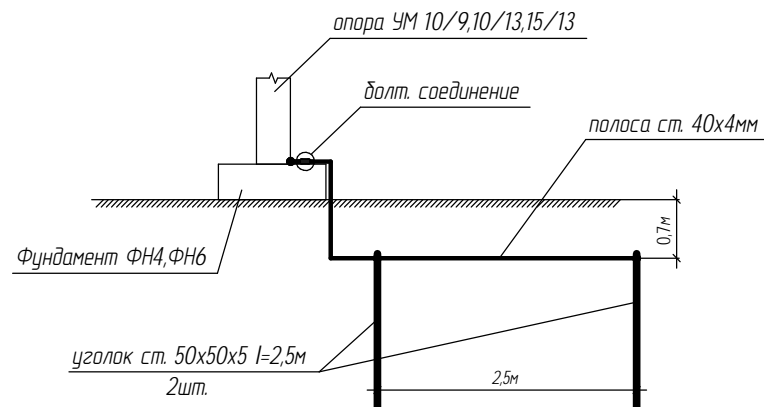
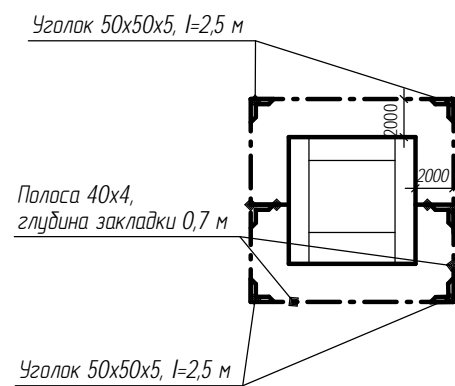
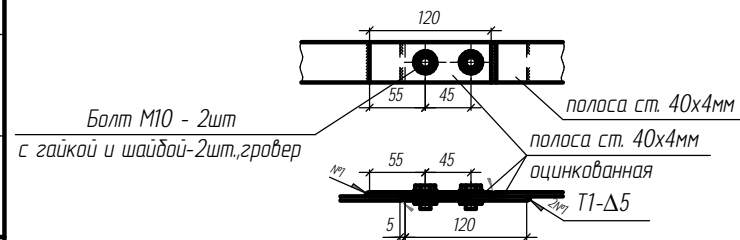


Схема заземление ПКТП-250/6/0,4У1



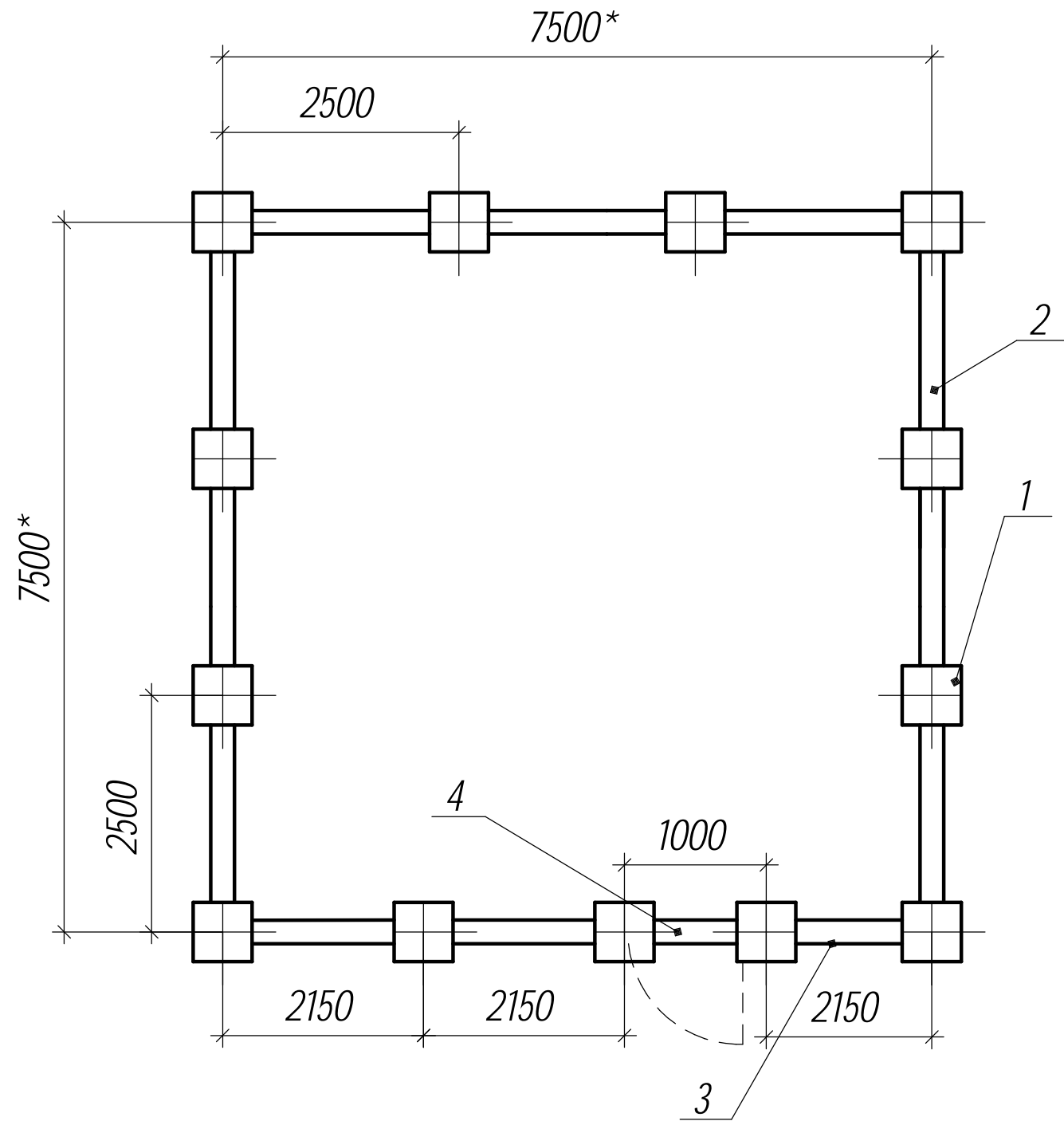
Болтовое соединение заземляющих проводников



Поз.	Обозначение	Наименование	Кол.	Масса, ед, кг	Примечание
1	ПА-1-1	Зажим плащечный	1	0,373	
2	ЗПС-35-3В	Зажим заземляющий	1	0,276	

- Для защиты обслуживающего персонала от поражения электрическим током все металлические нетоковедущие части электрооборудования и металлические конструкции которые могут оказаться под напряжением необходимо заземлить.
- Траверсы опор заземлить путем соединения с металлической опорой с помощью заземляющего проводника.
- Для подключения заземляющего проводника просверлить отверстие $\varnothing 17$ мм. Перед присоединением проводника места подключения очистить от краски и ржавчины.
- Заземление опор В/Л-6кВ реализовать с помощью заземляющего провода А-35.
- Сопротивление заземления ПКТП-250/6/0,4У1 не должно превышать 4 Ом.
- При не соответствии сопротивления заземлителя нормированному забить дополнительные электроды.
- Крюки КВ-22 (без нарезной части) или конструкции приварить к уголку пояса стойки непрерывным швом высотой равной толщине полки уголка.
- Жесткое крепление вязкой заземляющего провода на краях выполняется в следующих случаях:
 - на анкерных, концевых и угловых опорах;
 - на опорах с ответвлением к заземляющему элементу электроустановки
- Левый участок заземляющего провода обматывается 3-4 раза вокруг крюка, свободный конец выводится на левую же сторону обматывается 5-6 раз вокруг заземляющего провода и пропускается в плащечный зажим правый участок - аналогично.
- Для заземления опор и оборудования использовать:
 - для горизонтальных заземлителей - сталь полосу 40х4;
 - для вертикальных заземлителей - сталь уголку 50х50х5.

01-006-46-ЭС					
Вскрытие Еристовского месторождения для поддержания мощности комбината					
Изм.	Кол.	Лист	№ док.	Подп.	Дата
ГИП	Терещенко				01.14
Проверил					
Н. контр.					
Разраб.	Терещенко				01.14
Электроснабжение КТП №8 от ВЛ-6 кВ №802				Стадия	Лист
Заземление опор и ПКТП-250/6/0,4У1				РП	5
				Листов	6
				ООО "АГАТ ЭЛЕКТРО"	



* Размер для справок.

Поз.	Обозначение	Наименование	Кол-во	Масса ед, кг	Примечание
1		Труба профильная 50x50x2 L=2,5м	11	7,4	"Козачка"
2		Проволочная панель 1,8x2,5x4,0 оц.	9		"Козачка"
3		Проволочная панель 1,8x2,15x4,0 оц.	3		"Козачка"
4		Калтика в сборе	1		"Козачка"
5		Набор крепежа	52		"Козачка"
6		Замок	1		

Согласовано				
Изм. № подл.				
Проверил				
Н.контр.				
Разраб.				
Инд. № инв. №				
Подп. и дата				
Взам. инв. №				

						01-006-46-ЭС			
						Вскрытие Еристовского месторождения для поддержания мощности комбината			
Изм.	Кол.ч.	Лист	№ док.	Подп.	Дата	Электроснабжение КТП №8 от ВЛ-6 кВ №802	Стадия	Лист	Листов
ГИП		Терещенко			01.14		РП	6	6
Проверил									
Разраб.		Терещенко			01.14	Сетчатое ограждение ПКТП-250	ООО "АГАТ ЭЛЕКТРО"		

Позиция	Наименование и техническая характеристика	Тип, марка, обозначение документа, опросного листа	Код оборудования изделия материала	Завод-изготовитель	Единица измерения	Количество	Масса единицы кг	Примечание
1	2	3	4	5	6	7	8	9
1	Передвижная комплектная трансформаторная подстанция	ПКТП-250/6/0,4		"Электроград"	шт.	1		
2	Разъединитель	РЛНДз-10Б/250 ЧХЛ1			шт.	1		
3	Привод	ПРНЗ-10			шт.	1		
4	Опора металлическая	УМ10/9			шт.	4		
		УМ15/13			шт.	2		
5	Ограничитель перенапряжений	КР/ТЕЛ-6/6.9 ЧХЛ1			шт.	3		
6	Фундамент железобетонный	ФН-4			шт.	4		
		ФН-6			шт.	2		
7	Провод голый алюминиевый	А-50			м.	630		
		А-35			м	210		
8	Скоба	СК-7-1А			шт.	24		подвеска провода
9	Изолятор полимерный	ЛК-70-10-А5Ц			шт.	12		подвеска провода
10	Зажим натяжной клиновой	НК-1-1 клин1А			шт.	12		подвеска провода
11	Ушко однолапчатое	У1-7-16			шт.	12		подвеска провода
12	Замок	М16			шт.	12		подвеска провода
13	Изолятор	ШП-10			шт.	41		подвеска провода
14	Колпачок	К6А			шт.	41		подвеска провода
15	Зажим плашечный	ПА2-1			шт.	36		подвеска провода
16	Зажим заземляющий	ЗПС-35-3			шт.	42		
17	Сталь угловая 50x50x5	ДСТУ2251-93			м/кг.	43/190		заземление
18	Сталь полосовая 40x4	ГОСТ103-74			м/кг.	100/134		заземление
18	Разъемное соединение				шт.	8		заземление
19	Трос д8 оц.				м	18		заземление

Согласовано

Взам. инв. №

Подп. и дата

Инв. № подл.

						01-006-46-ЭС.С		
						Вскрытие Еристовского месторождения для поддержания мощности комбината		
Изм.	Кол. ч.	Лист	№ док.	Подп.	Дата	Электроснабжение КТП №8 от ВЛ-6 кВ №802		
ГИП					01.14			
Проверил						Стадия	Лист	Листов
Н. контр.						РП	1	2
Разраб.					01.14	Спецификация оборудования		ООО "АГАТ ЭЛЕКТРО"

Позиция	Наименование и техническая характеристика	Тип, марка, обозначение документа, опросного листа	Код оборудования изделия материала	Завод-изготовитель	Единица измерения	Количество	Масса единицы кг	Примечание
1	2	3	4	5	6	7	8	9
20	Крюк	КВ-22			шт	6		заземление
21	Сталь угловая 75x75x6	ДСТУ2251-93			м/кг	11/80		траверсы
22	Сталь угловая 63x63x5	ДСТУ2251-93			м/кг	18/91		траверсы
23	Сталь угловая 90x90x8	ДСТУ2251-93			м/кг	32/350		траверсы
24	Арматура d22	ГОСТ 2890-91			м/кг	54/170		траверсы
25	Круг d16	ГОСТ 2890-71			м/кг	20/34		траверсы
26	Швеллер 6,5	ГОСТ 8240-97			м/кг	2,1/16		разъединитель
27	Сталь угловая 63x63x5	ДСТУ2251-93			м/кг	19/100		разъединитель
28	Труба стальная ду25				м	16		разъединитель
29	Кронштейн	РА-2			шт	3		разъединитель
30	Болт крюковый	КБ18-165			шт	12		разъединитель
31	Сталь угловая 63x63x5	ДСТУ2251-93			м/кг	3/14		заземление
32	Сетчатое ограждение состоящие из:	"Козачка"			компл.	1		ограждение
33	Труба профильная 50x50x2 (L=2,5м)				м/шт	27,5/11		ограждение
34	Проволочная панель 1,8мx2,5мx4,0мм оц.				м/шт	22,5/9		ограждение
35	Проволочная панель 1,8мx2,15мx4,0мм оц.				м/шт	6,45/3		ограждение
36	Калитка в сборе со столбиками 1,8мx1,0м				шт	1		ограждение
37	Набор крепежа анодированного				компл.	52		ограждение
38	Замок навесной				шт	1		ограждение
39	Шайба С16	ГОСТ11371-75			шт	110		
40	Гайка М16	ГОСТ5915-75			шт	220		
41	Гайка М12	ГОСТ5915-75			шт	50		
42								
43								

Взам. инв. №

Подп. и дата

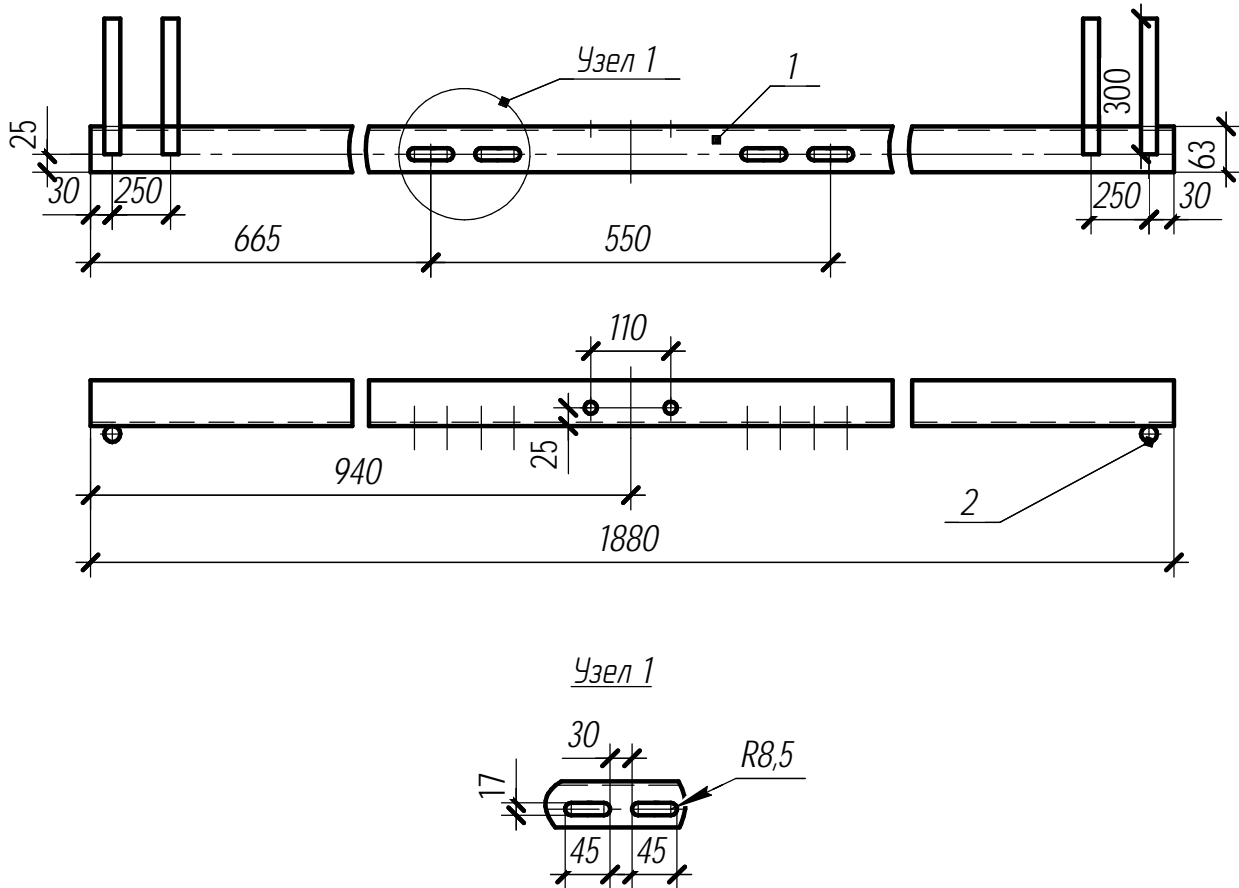
Инв. № подл.

Изм.	Кол.ч.	Лист	№ док.	Подп.	Дата

01-006-46 Э.С.

Лист

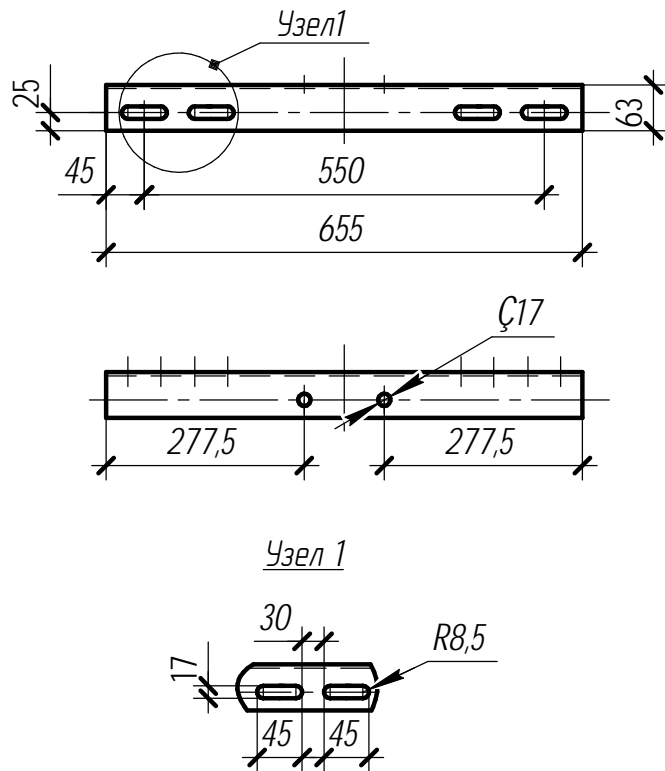
2



Согласовано

Поз.	Обозначение	Наименование	Кол.	Масса ед, кг	Примечание
		<i>Детали</i>			
1		Ш 63x63x5 ГОСТ8509-93, l=1880	1	9,2	
2		Арматура $\varnothing 22$, ГОСТ2590-88, l=300	4	0,9	

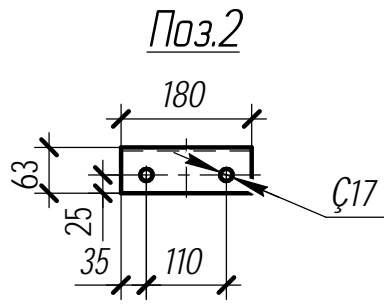
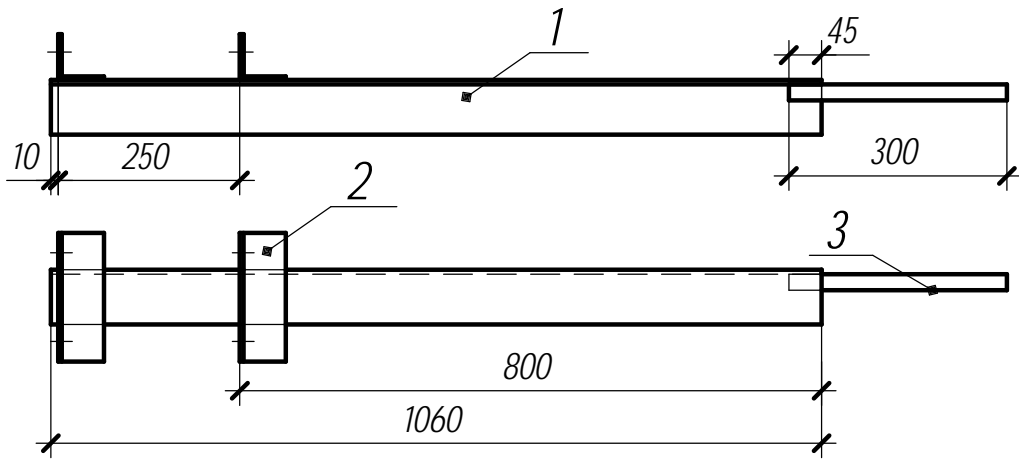
Инв. № подл.	Инв. № инв.	Подп. и дата	01-006-46-ЭС.Н2		
			Вскрытие Еристовского месторождения для поддержания мощности комбината		
Инв. № подл.	Инв. № инв.	Подп. и дата	Изм.	Кол.ч.	Лист
			№ док.	Подп.	Дата
			ГИП	Терещенко	01.14
			Проверил.		
			Н.контр.		
			Разраб.	Терещенко	01.14
			Электроснабжение КТП №8 от ВЛ-6 кВ №802		
			Травесра М2		
			Стадия	Лист	Листов
			РП	2	11
			ООО "АГАТ ЭЛЕКТРО"		



Согласовано

Поз.	Обозначение	Наименование	Кол.	Масса ед., кг	Примечание
		<i>Детали</i>			
1		Ц 63x63x5 ГОСТ8509-93, l=650	1	3,15	

Инв. № подл.	Подп. и дата	Взам. инв. №	01-006-46-ЭС.НЗ						
			Вскрытие Еристовского месторождения для поддержания мощности комбината						
			Изм.	Кол.ч.	Лист	№ док.	Подп.	Дата	
			ГИП		Терещенко			01.14	
			Проверил.						
			Н.контр.						
			Разраб.		Терещенко			01.14	
			Траверса МЗ				Стадия	Лист	Листов
			Электроснабжение КТП №8 от ВЛ-6 кВ №802				РП	3	11
			Траверса МЗ				ООО"АГАТ ЭЛЕКТРО"		

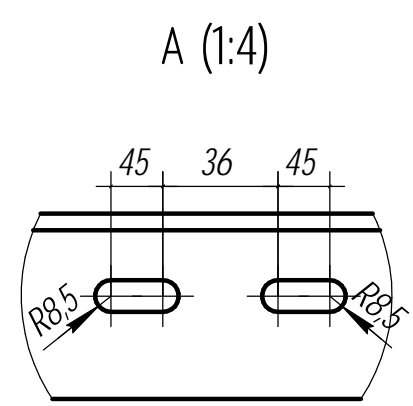
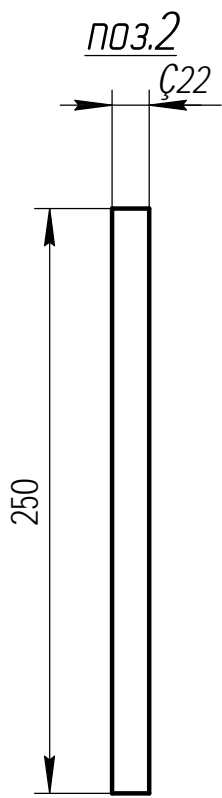
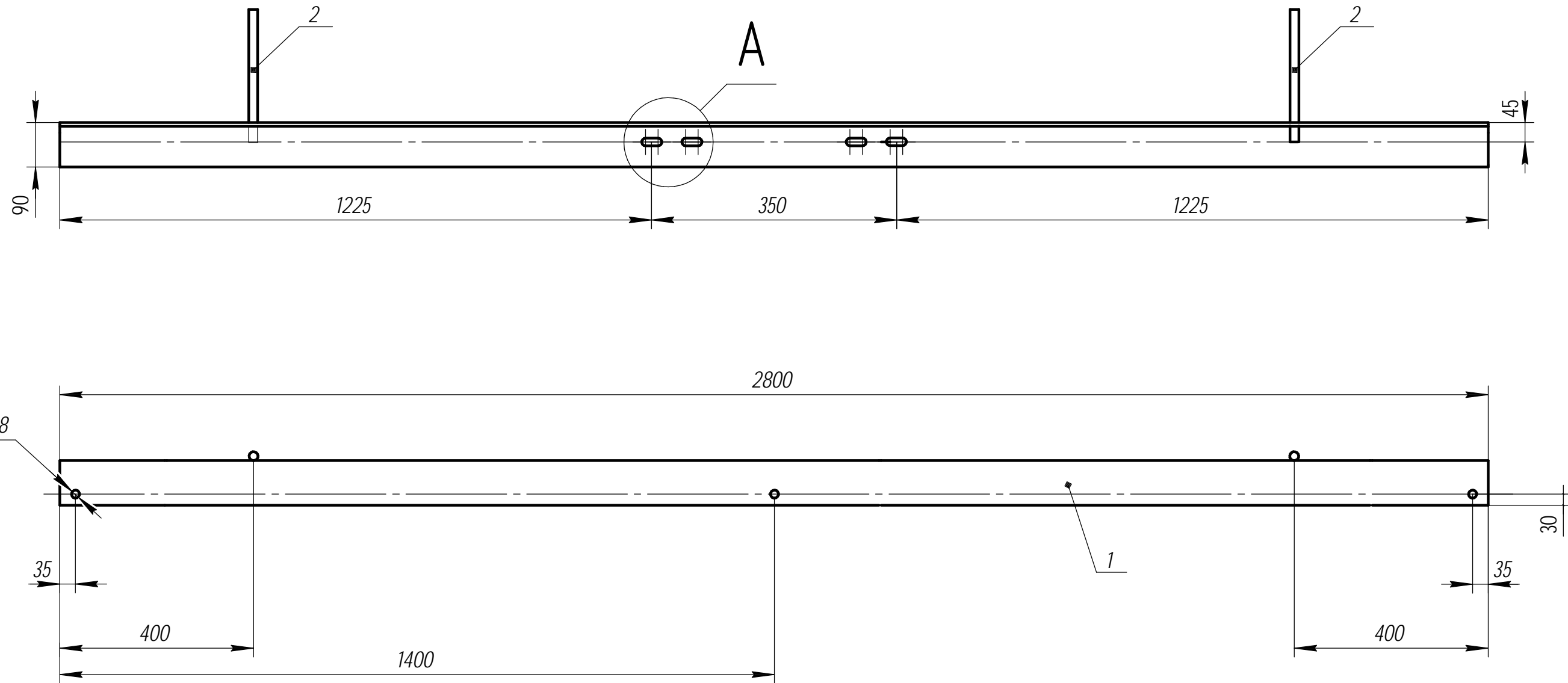


Согласовано

Поз.	Обозначение	Наименование	Кол.	Масса ед., кг	Примечание
		<i>Детали</i>			
1		Ц 75x75x6 ГОСТ8509-93, l=1060	1	7,3	
2		Ц 63x63x5 ГОСТ8509-93, l=180	2	0,87	
3		Арматура d=22ГОСТ2590-88,l=300	2	0,9	

Инв. № подл.
Подп. и дата
Взам. инв. №

01-006-46-ЭС.Н1					
Вскрытие Еристовского месторождения для поддержания мощности комбината					
Изм.	Кол.ч.	Лист	№ док.	Подп.	Дата
ГИП		Терещенко			01.14
Проверил.					
Н.контр.					
Разраб.		Терещенко			01.14
			Электроснабжение КТП №8 от ВЛ-6 кВ №802		
			Травесра М1		
			Стадия	Лист	Листов
			РП	1	11
			ООО"АГАТ ЭЛЕКТРО"		

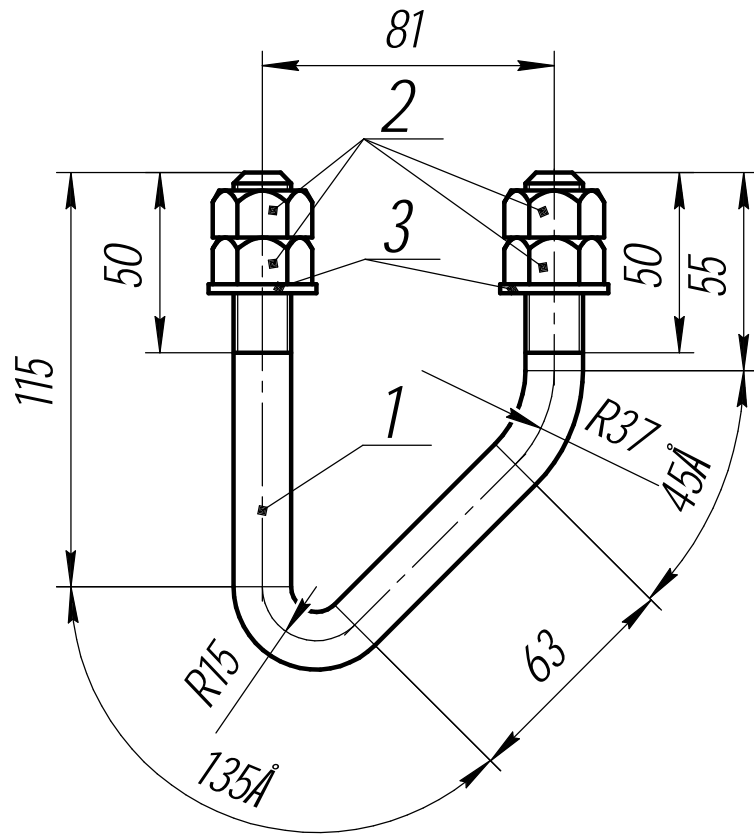


Детали поз.1 и поз.2 соединить сваркой с катетом равным толщине полки уголка

Поз.	Обозначение	Наименование	Кол.	Масса ед., кг	Примечание
		<i>Детали</i>			
1		$\varnothing 90 \times 90 \times 8$ ГОСТ 8509-93, l=2800	1	30,6	
2		$\varnothing 22$ ГОСТ 2590-88, l=250	2	0,745	

04-006-46-ЭС.Н4							
Вскрытие Еристовского месторождения для поддержания мощности комбината							
Изм.	Кол.ч.	Лист	№ док.	Подп.	Дата		
ГИП		Терещенко			01.14		
Н.контр.							
Проверил							
Разраб		Терещенко			01.14		
Электроснабжение КТП №8 от ВЛ-6 кВ №802					Стадия	Лист	Листов
Траверса М4					РП	4	11
ООО "АГАТ ЭЛЕКТРО"							

Согласовано				
Инв. № подл.				
Подп. и дата				
Взам. инв. №				



Гнуть в горячем состоянии

Поз.	Обозначение	Наименование	Кол.	Масса ед., кг	Приме- чание
		<u>Детали</u>			
1		Полухомут Круг В16 ГОСТ 2890-71	1	0,42397	l=300
		<u>Стандартные изделия</u>			
2		Гайка М12 ГОСТ 5915-70	4	0,11	
3		Шайба d12 ГОСТ 11371-68	2	0,01	

Согласовано

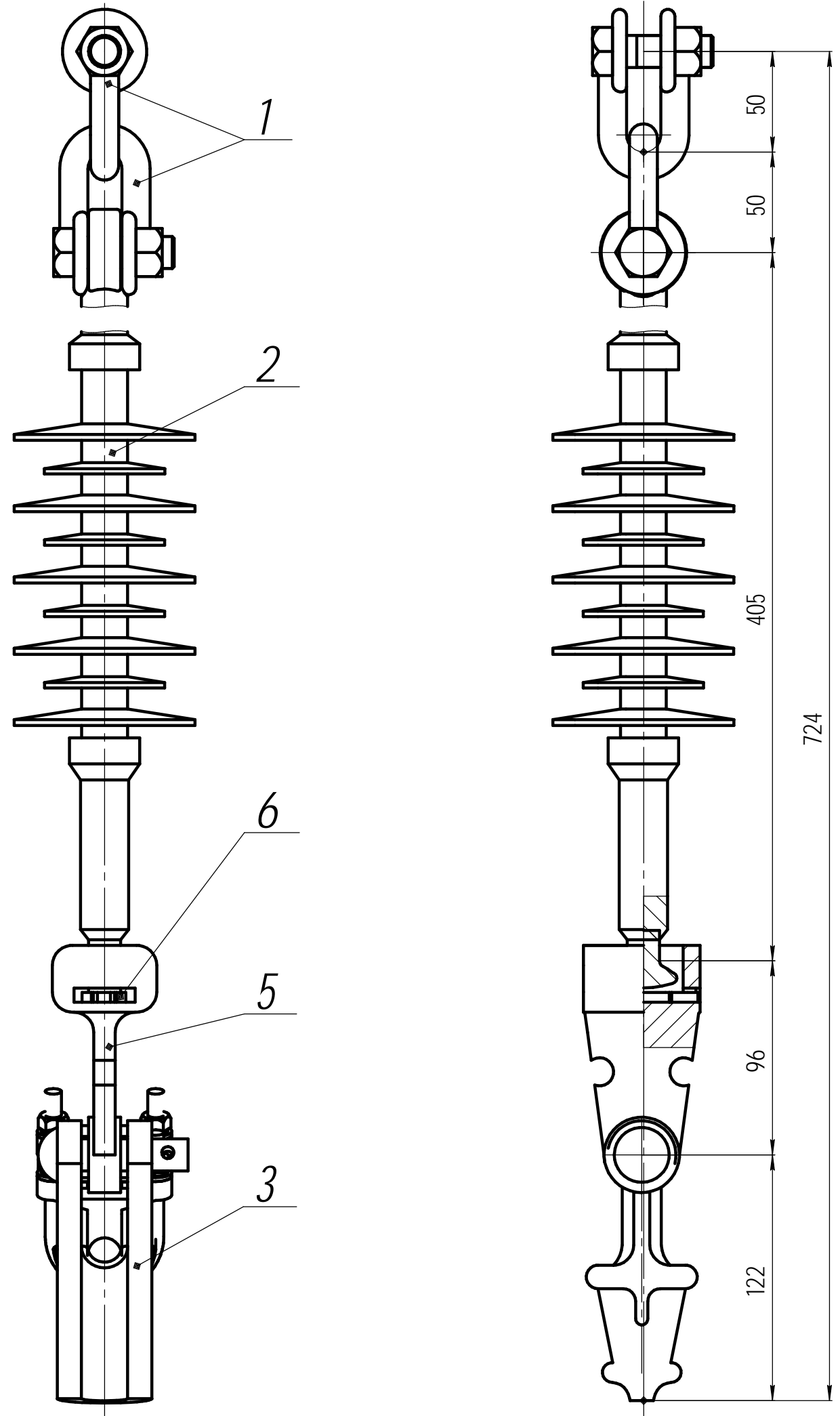
Взам. инв. №

Подп. и дата

Инв. № подл.

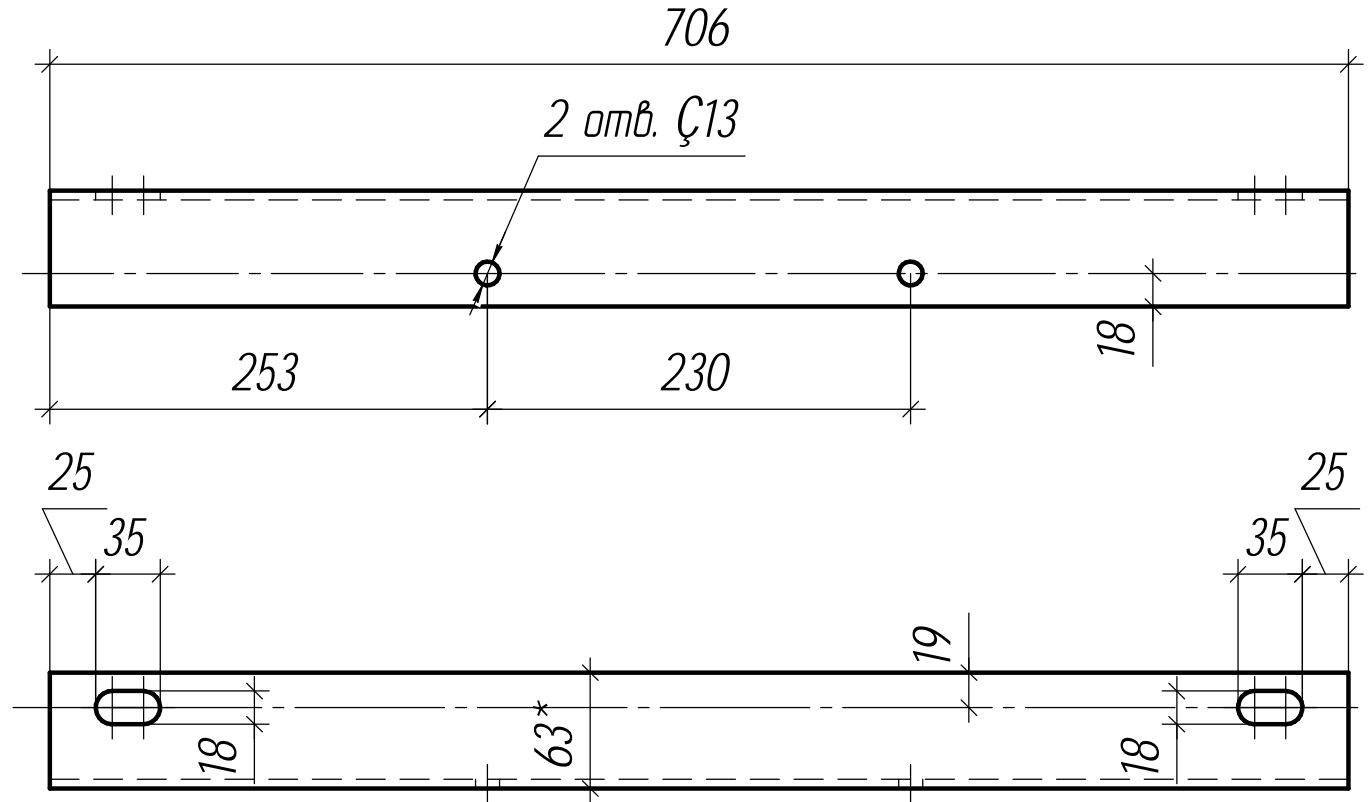
01-006-46-ЭС.Н5					
Вскрытие Еристовского месторождения для поддержания мощности комбината					
Изм.	Колуч.	Лист	№ док.	Подп.	Дата
ГИП Н.контр. Проверил Разраб. Терещенко			01.14		Электроснабжение КТП №8 от ВЛ-6 кВ №802
Хомут			01.14		
			Стадия	Лист	Листов
			РП	5	11
			ООО "АГАТ ЭЛЕКТРО"		

Согласовано			
Инв. № подл.	Подп. и дата	Взам. инв. №	



Поз.	Обозначение	Наименование	Кол.	Масса ед., кг	Примечание
<u>Сборочные единицы</u>					
			1		
1	СК-7-1А	Скоба	2		
2	ЛК-70-10-А5Ц	Изолятор	1		
3	НК-1-1 клин 1А	Зажим натяжной клиновой	1		
<u>Детали</u>					
5	У1-7-16	Ушко однолапчатое	1		
6	М-16	Замок	1		
01-006-46-ЭС.Н6					
Вскрытие Еристовского месторождения для поддержания мощности комбината					
Изм.	Кол.ч.	Лист	№ док.	Подп.	Дата
ГИП		Терещенко			01.14
Н.контр.					
Проверил					
Разраб.		Терещенко			01.14
			Электроснабжение КТП №8 от ВЛ-6 кВ №802		Стадия
			Изоляторная сборка		Лист
			ООО "АГАТ ЭЛЕКТРО"		Листов
			РП		6
			11		

Согласовано



* - размеры для справок
 Материал - $\varnothing 63 \times 63 \times 5$ ГОСТ 8509-93
 $\varnothing 235$ ГОСТ 27772-88, l=706, масса - 4,2 кг

Взам. инв. №
 Подп. и дата
 Инв. № подл.

						01-006-46-ЭС.Н9		
						Вскрытие Еристовского месторождения для поддержания мощности комбината		
Изм.	Кол.ч.	Лист	№ док.	Подп.	Дата	Электроснабжение КТП №8 от ВЛ-6 кВ №802		
ГИП		Терещенко		01.14		Стадия	Лист	Листов
Н.контр.						РП	9	11
Проверил						ООО"АГАТ ЭЛЕКТРО"		
Разраб.		Терещенко		01.14				
						Кронштейн привода разъединителя		

